

f&w - visual solutions and craft

Inh.: Oliver Windhorst

Industriestraße 7

DE-31020 Salzhemmendorf

Tel. +49 (0)5153 8000535

eMail info@werbetechnik-onlineshop.de

Wir fertigen alle angebotenen Eurorack-Cases aus Passion und mit viel Leidenschaft in der eigenen Werkstatt an. Da sämtliche Holz-, Metall und Lackierarbeiten intern ausgeführt werden, lassen sich neben den Standardausführungen auch Einzelanfertigungen zeitnah und zu überschaubaren Kosten umsetzen.

Anwendungs- und Produktionsfotos sind auch auf unserer Instagram-Seite zu finden:
www.instagram.com/mediendesignkontor

Neben den Eurorack DIY Gehäusebausätzen sowie einer großen Auswahl an Profilen und Beschlägen bieten wir auch fertige Modular-Synthesizer-Gehäuse im Onlineshop an. Sollte mal ein Artikel nicht aufgelistet sein, bitte einfach kurz per Kontaktformular, eMail oder Telefon anfragen.

International buyers (EU/non EU) are welcome. If your country is not activated in the online shop, please contact us by email. We will then be happy to send you an offer and show you, how you can still purchase our items.

Sicherheitshinweis zur Verwendung des beiliegenden Weißleims:

Kontakt mit den Augen und der Haut vermeiden. Bei Kontakt mit den Augen sofort gründlich mit Wasser ausspülen und ärztlichen Rat einholen.

Safety Warning for Using the Included White Glue:

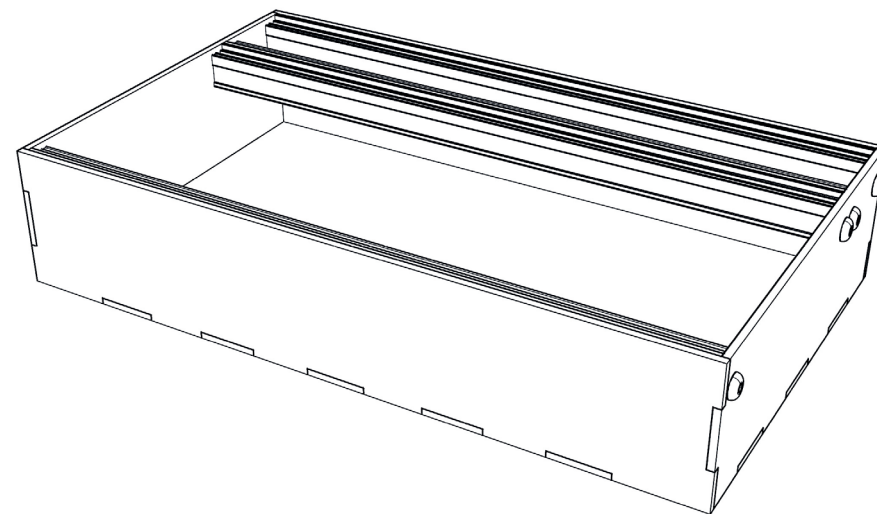
Avoid contact with eyes and skin. In case of contact with eyes, rinse thoroughly with water immediately and seek medical advice.

www.werbetechnik-onlineshop.de

Shopping 24/7

DIY Eurorack-Case

Artikel der Serie / Products of the series Skiff - 4U (alle Breiten / all widths)



Wir freuen uns, dass Sie sich für unser Produkt entschieden haben. In dieser Anleitung finden Sie detaillierte Anweisungen, um Ihr Eurorack-Case mühelos zusammenzubauen. Bevor Sie beginnen, stellen Sie sicher, dass alle erforderlichen Teile im Lieferumfang enthalten sind: die Holzteile, die Aluprofile, Vierkantmutter und Schrauben, Kleber und der Inbusschlüssel. Sollte etwas fehlen oder beschädigt sein, kontaktieren Sie uns bitte.

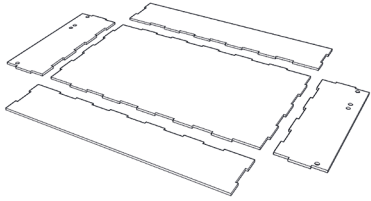
Wir wünschen Ihnen viel Spaß beim Zusammenbau Ihres Eurorack-Cases und sind sicher, dass Sie mit dem Ergebnis zufrieden sein werden. Bei Fragen oder Problemen stehen wir Ihnen jederzeit zur Verfügung.

We are pleased that you have chosen our product. In this guide you will find detailed instructions to assemble your Eurorack case effortlessly. Before you start, make sure that all the necessary parts are included: the wooden parts, the aluminum profiles, square nuts and screws, glue and the Allen key. If something is missing or damaged, please contact us. We hope you enjoy assembling your Eurorack case and are sure that you will be satisfied with the result. If you have any questions or problems, we are available to you at any time.

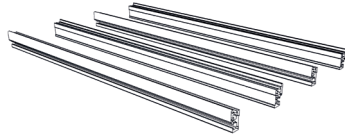
Teileliste / Parts list

Die Art der Einzelteile variiert je nach Ausführung, die genaue Auflistung und Ausführung entnehmen Sie bitte dem Lieferschein bzw. der Rechnung. In der Anleitung ist die abgebildete Menge / Ausführung symbolisch zu betrachten.

The type of individual parts varies depending on the version; the exact list and version can be found on the delivery note/invoice. In the instructions, the quantity/version shown should be viewed symbolically.



1 Satz Holzteile / 1 Set wooden parts



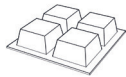
4 St. Eurorack-Rails / 4 Pcs. Eurorack rails



1 VPE Gleitmutter M3
1 PU sliding nuts



8 St. Flachkopfschraube M5x25
8 Pcs. pan head screw M5x25



4 St. GummifüÙe
4 Pcs. rubber feet



1 Tube Holzleim
1 Tube of wood glue

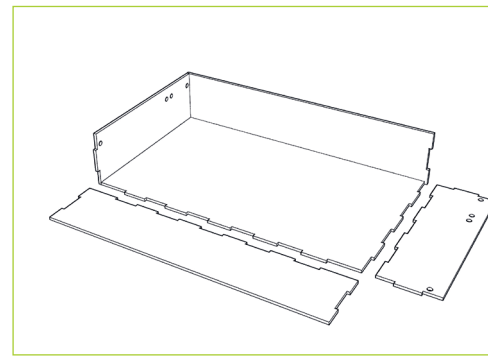
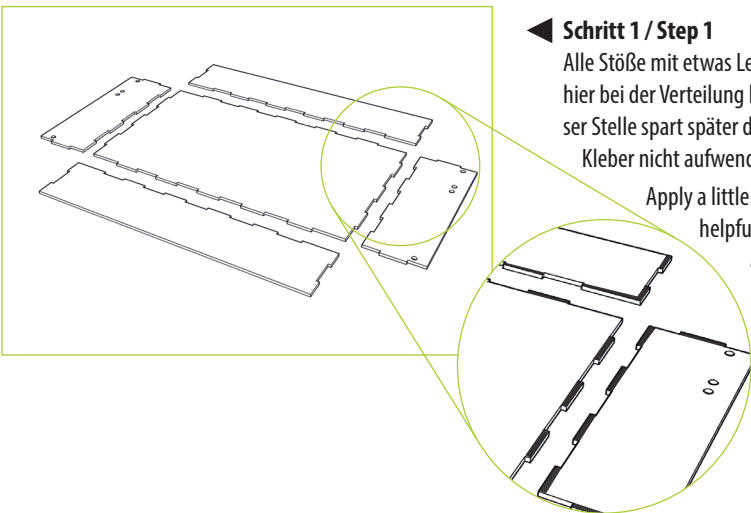


1 St. Innensechskant 3 mm
1 Pcs. Allen key 3 mm

◀ Schritt 1 / Step 1

Alle Stöße mit etwas Leim versehen, ein feiner Pinsel ist hier bei der Verteilung hilfreich. Sauberes Arbeiten an dieser Stelle spart später deutlich an Zeit, da überschüssiger Kleber nicht aufwendig entfernt werden muss.

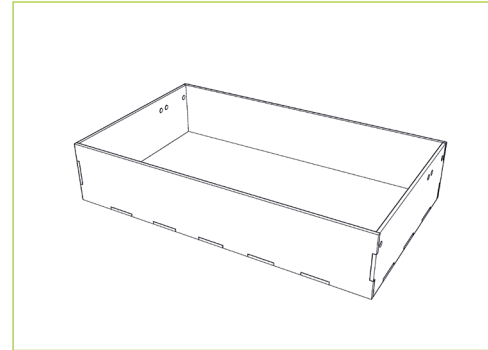
Apply a little glue to all joints; a fine brush is helpful for distributing it. Working neatly at this point saves a lot of time later, as excess glue does not have to be laboriously removed.



◀ Schritt 2 / Step 2

Die Holzteile passgenau zusammensetzen. Auf Rechtwinkligkeit der Seitenteile achten. Überschüssiger Leim sollte mit einem feuchten Tuch entfernt werden.

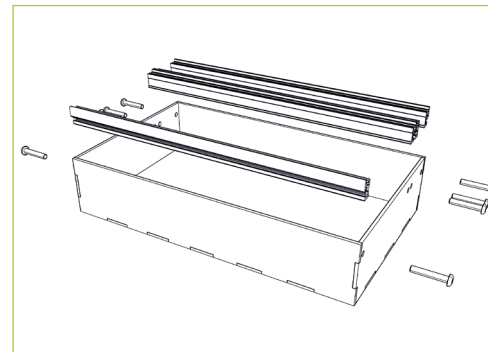
Put the wooden parts together precisely. Make sure the side parts are square. Excess glue should be removed with a damp cloth.



◀ Schritt 3 / Step 3

Wenn der Leim getrocknet ist, kann die Oberfläche nach Wunsch veredelt werden. Dazu sollte das Holz gründlich angeschliffen werden (240'er Körnung). Anschließend kann lackiert, lasiert, ... werden.

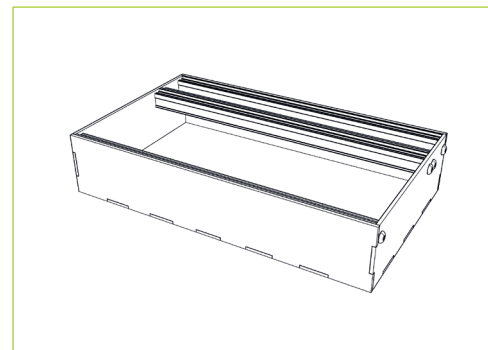
Once the glue has dried, the surface can be finished as desired. To do this, the wood should be sanded thoroughly (240 grit). It can then be painted, glazed, etc.



◀ Schritt 4 / Step 4

Nun werden die Eurorack-Rails, in die zuvor die Gleitmutter eingesetzt wurden, montiert. Dazu ist es ratsam, zuerst mit den mittleren Leisten anzufangen. Die Schrauben noch nicht ganz rein drehen, erst wenn alle Leisten mit den Schrauben fixiert sind, die Schrauben handfest anziehen.

Now the Eurorack rails, into which the sliding nuts were previously inserted, are mounted. It is advisable to start with the middle strips first. Do not screw the screws in completely yet, only tighten the screws hand-tight when all the strips are fixed with the screws.



◀ Schritt 5 / Step 5

Jetzt fehlen nur noch die GummifüÙe, diese werden einfach an der Unterseite angeklebt. Fertig.

Now all that's missing is the rubber feet, which are simply glued to the bottom. Complete.



Hinweis: In den Profilen ist kein Gewinde vorgebohrt, das Gewinde wird durch die Schrauben reingeschnitten.

Note: There is no thread pre-drilled in the profiles, that is cut in by the screws.